

## 主要規格

## ▼尺寸

96 x 48 mm

## ▼輸入範圍

1mV/V EXC.5V

2mV/V EXC.5V

3mV/V EXC.5V

1mV/V EXC.10V

2mV/V EXC.10V

3mV/V EXC.10V

## ▼工作電源

AC/DC 100~240V /

AC/DC 24~60V

## ▼容許電源電壓範圍

AC/DC 85~265V /

AC/DC 22~90V

## ▼輸入訊號

Load Cell 輸入訊號

## ▼警報功能

無 / 2~4 組 Relay / 2~4 組 O.C

## ▼輸出訊號

線性類比輸出

無 / 4-20mA / 0-10V

## ▼工作溫濕度

0°C to +60°C / 20~90%RH

## ▼儲存溫濕度

-10°C to 70°C / 20~90%RH

## ▼溫度係數

≤ 100ppm (0~60°C)

## 其他規格

## ▼外殼材質

PC UL-94V0

## ▼固定方式

盤面式安裝

## ▼消耗功率

&lt; 7VA (全功能運作)

## ▼精度

顯示: ±0.05% (±1 位數)

## ▼取樣方式

雙斜率積分法

## ▼取樣頻率

16 cycles/秒

## ▼參數設定

以按鍵輸入設定

## ▼螢幕顯示

0.8" 高亮度紅色 LED

過載顯示, 極性顯示

## ▼顯示範圍

-19999~99999

顯示調整範圍: -19999~99999

## ▼輸出調整範圍

Zero: -40% ~ +40%

Span: -40% ~ +20%

## ▼輸出解析度

15 bit

## ▼輸出反應速度

&lt; 250 ms (0~90%)

## ▼輸出能力

&lt;0.2W; 負荷 500Ω

輸出電壓 (10V): ≤ 20mA

輸出電流 (20mA): ≤ 10V

## ▼輸入阻抗

大於 200MΩ

## ▼輸入開路時

顯示 ADER 或 IOFL

## ▼通訊協議

RS-485 Modbus RTU 模式

## ▼通訊傳輸速率

38400 / 19200 / 9600 / 4800 bps

## ▼絕緣性

輸入/輸出/電源/外殼之間

## ▼絕緣阻抗

≥100MΩ / DC 500V

## ▼耐壓能力

2 KVac/分

## ▼重量

約 450g

## ▼配件

面蓋/端子保護蓋/左右固定支架/螺絲

## 5 位數荷重元量測錶

型號: ATM-LC5H

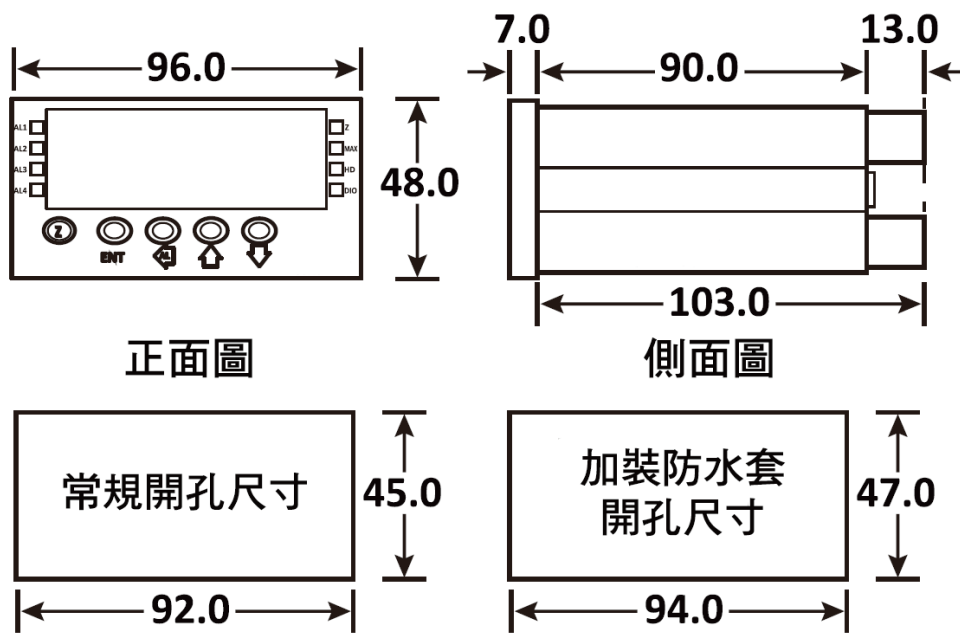


因應客製化形式多變，照片僅供參考，實際外型請與業務確認。  
(本型錄文句規格若有更動，以最新版本為準)

## 特色

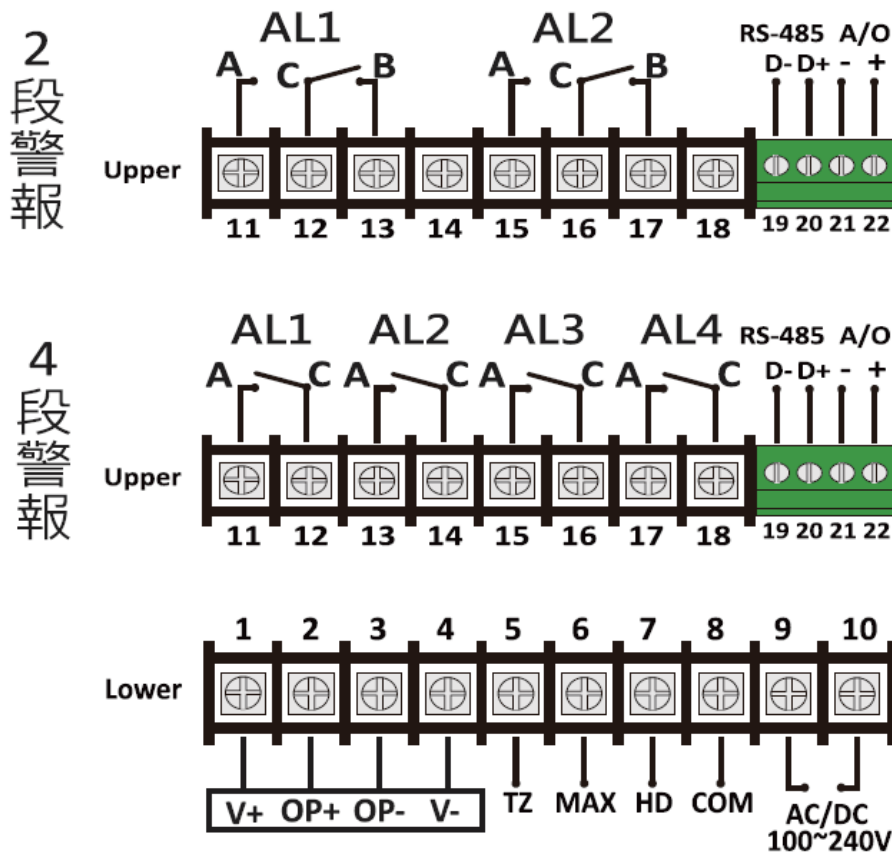
- 提供 OEM 服務
- 最高精度達 ±0.05%、±1 位數
- 輸入範圍最高 3mV/V EXC.10V，最低 1mV/V EXC.5V
- 輸入解析度最高 0.1uV
- 有自動歸零、保持一般值或最大值等功能
- 2~4 段 Relay 或 O.C.警報、類比電壓或電流輸出、RS485 傳輸

尺寸圖



單位: mm

接線圖



## 如何選型

ATM-LC5H 5 位數荷重元量測錶									
標準	選型規格	Code	項目	Code	項目	Code	項目	Code	項目
L2	輸入範圍	L1	1mV/V EXC.5V	L2	2mV/V EXC.5V	L3	3mV/V EXC.5V	L4	1mV/V EXC.10V
		L5	2mV/V EXC.10V	L6	3mV/V EXC.10V	-	-	-	-
24	工作電源	100	AC/DC 100~240V	24	AC/DC 24~60V	0	其他	-	-
R2	警報功能	N	無	R2	2 組 Realy	R3	3 組 Realy	R4	4 組 Realy
		O2	2 組 O.C.	O3	3 組 O.C.	O4	4 組 O.C.	-	-
A	類比輸出	N	無	A	4-20mA	V	0-10V	O	其他
Y	RS485	N	無	Y	有	-	-	-	-
/D	其他需求	/A	第三方公證報告						
		/B	出廠報告						
		/C	吊牌						
		/D	防水套						
		/E	防塵蓋						

選型範例: ATM-LC5H - L2 - 24 - R2 - A - Y - /D